

## NEPTUN LED V1 OPTICS



- Kompaktowy rozmiar,
- Zastosowanie wysokowydajnych źródeł LED,
- Wysoki poziom ochrony przed wnikaniem pyłu i wody - IP65,
- Szybki i łatwy montaż,
- Szeroki zakres zastosowań.
- Compact size,
- Highly efficient LED sources,
- High level of protection against penetration of dust and water - IP65,
- Quick and easy assembling,
- Wide range of applications.
- Modèle compact,
- Sources LED à haut rendement,
- Indice élevé de protection contre l'eau et la poussière – IP65,
- Montage simple et rapide,
- Large choix d'utilisation.

# NEPTUN LED V1 OPTICS

## Konstrukcja/Features/La construction

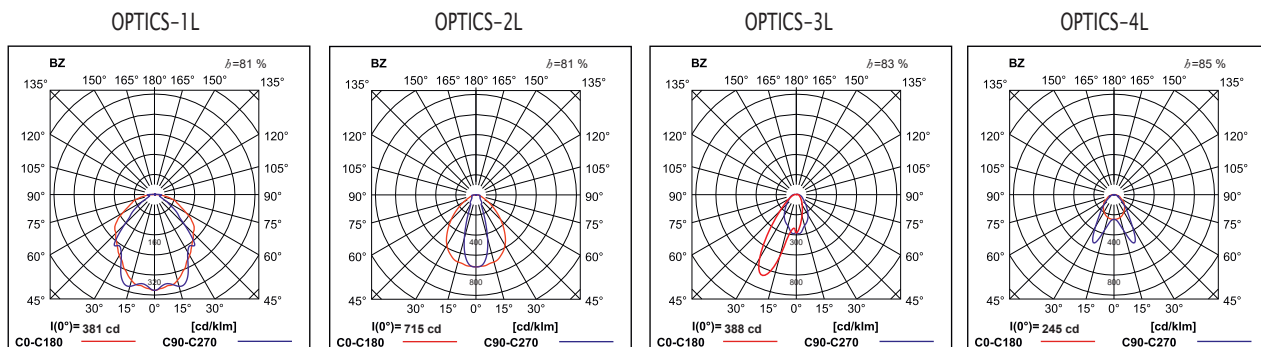
Szczelne oprawy sufitowe z wysokowydajnymi źródłami LED, zapewniające dodatkową ochronę przed penetracją ciał obcych i strumieni wody ze wszystkich kierunków. Doskonałe do instalacji w wilgotnych i zapyłonych pomieszczeniach. Oprawa charakteryzuje się компактowymi rozmiarami oraz niezwykle łatwym i szybkim sposobem montażu w porównaniu do podobnych produktów. Temperatura barwowa zastosowanych źródeł LED to 3000 K lub 4000 K. Wskaźnik oddawania barw  $Ra > 80$ . Przeznaczenie: oświetlenie hal, magazynów, przejść podziemnych, parkingów itp. Gwarancja 5 lat.

Tightly-closed ceiling luminaires with highly efficient LED light sources, ensuring additional protection against solid body penetration and jet of water from all directions. Perfect to be installed in moist and dusty rooms. The luminaire is characterized by compact size and unbelievably simple and quick way to install comparing with similar products. The color temperature for applied LED light sources is 3000 K or 4000 K. Color rendering index  $Ra > 80$ . The luminaire is dedicated for halls, warehouses, underground passes, car parks illumination etc. Warranty 5 years.

Plafonniers hermétiques équipés de sources LED à haut rendement, offrant une protection renforcée contre l'intrusion de corps étrangers et projections d'eau. Convient parfaitement pour les endroits humides et poussiéreux. Le luminaire se présente sous une forme compacte, incroyablement simple et rapide à installer comparativement à d'autres produit similaires. La température de couleur est de 3000 K ou 4000 K, l'IRC est supérieur à 80. Convient pour les grands espaces, entrepôts, passages sous-terrains, l'éclairage des parkings etc. Produit garanti 5 ans.



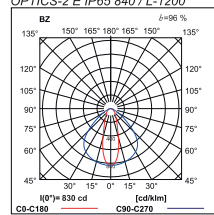
## Układ optyczny / Optical system / Système optique



# NEPTUN LED V1 OPTICS

## NEPTUN LED V1 OPTICS

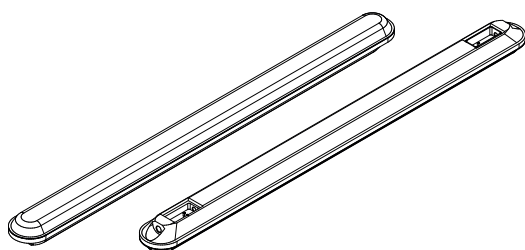
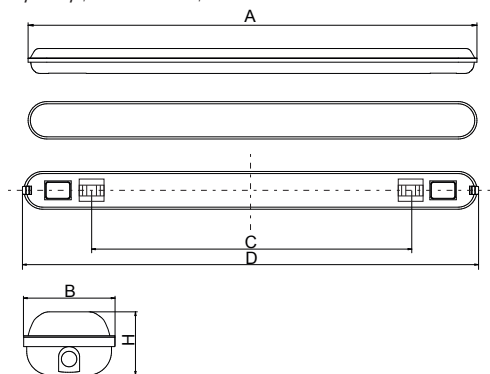
NEPTUN LED V1 4000LM PC-T  
OPTICS-2 E IP65 840 / L-1200



NEPTUN LED V1 4000LM PC-T  
OPTICS-2 E IP65 840 / L-1200

h [m]	Ø [m]	E <sub>90</sub> [lux]
1	0,53	2631
2	1,07	657
3	1,60	292
4	2,14	164
5	2,67	105

### Wymiary / Dimensions / Les dimensions



Φ [mm]	A (mm)	B (mm)	C (mm)	D (mm)	H (mm)
4000	1200	100	820	1208	68
8000	1200	100	820	1208	68

### Opcje oprawy/Luminaire options/Les options des couleurs

#### Przesłony / Diffuser / Diffuseurs:

PC-T poliwęgieln przezroczysty  
clear polycarbonate / diffuseur transparent PC

#### Układ zasilający / Control gear / Ballasts:

E zasilacz  
driver / le système d'alimentation électrique

EDD zasilacz DIM DALI  
DIM DALI driver / le système d'alimentation électrique DIM DALI

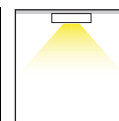
#### Rodzaje Soczewek/Type of lenses:

OPTICS-1L soczewki  
OPTICS-2L lenses  
OPTICS-3L  
OPTICS-4L

**UWAGA!!!**  
Dane techniczne mogą ulec zmianie. Zdjęcia opraw mogą odbiegać od rzeczywistości. Data ostatniej aktualizacji 6.05.2019 r.  
Inne opcje oprawy dostępne na indywidualne zapytanie.

**WARNING!**  
Technical data may be changed. Photos of the luminaires may differ from reality. Last updated 6.05.2019.  
Other options of the luminaire available on request.

**ВНИМАНИЕ!**  
Технические характеристики могут измениться. Изображение продукта может незначительно отличаться от оригинала.  
Дата последнего обновления 6.05.2019. Реализация индивидуального варианта возможна по запросу.



NEPTUN LED V1 OPTICS  
NEPTUN LED V1 OPTICS

31 W  
64 W

LED  
LED

4000  
8000

Dostępna barwa światła / Available colour of the light / Цветовая температура:  
830/840

SDCM=3

Trwałość źródeł LED / Lifetime of LED sources - 60000 h (L80/B10)

Zakres temperatury pracy oprawy / Operating temperature range: -25°C - 30°C

Podana moc dotyczy całego systemu (tolerancja +/- 10%).  
The power shown refers to the whole system (tolerance +/- 10%).

Podany strumień świetlny dotyczy źródeł LED (tolerancja +/- 10%  
w zależności od wartości temperatury barwowej).  
The given luminous flux refers to LED light sources (tolerance  
+/- 10% depends on the value of the colour temperature).

### Akcesoria/Accessories/Accessoires

Zawieszenie (bez przewodu)  
/ suspension (without wire)  
/ suspension (sans cable)

